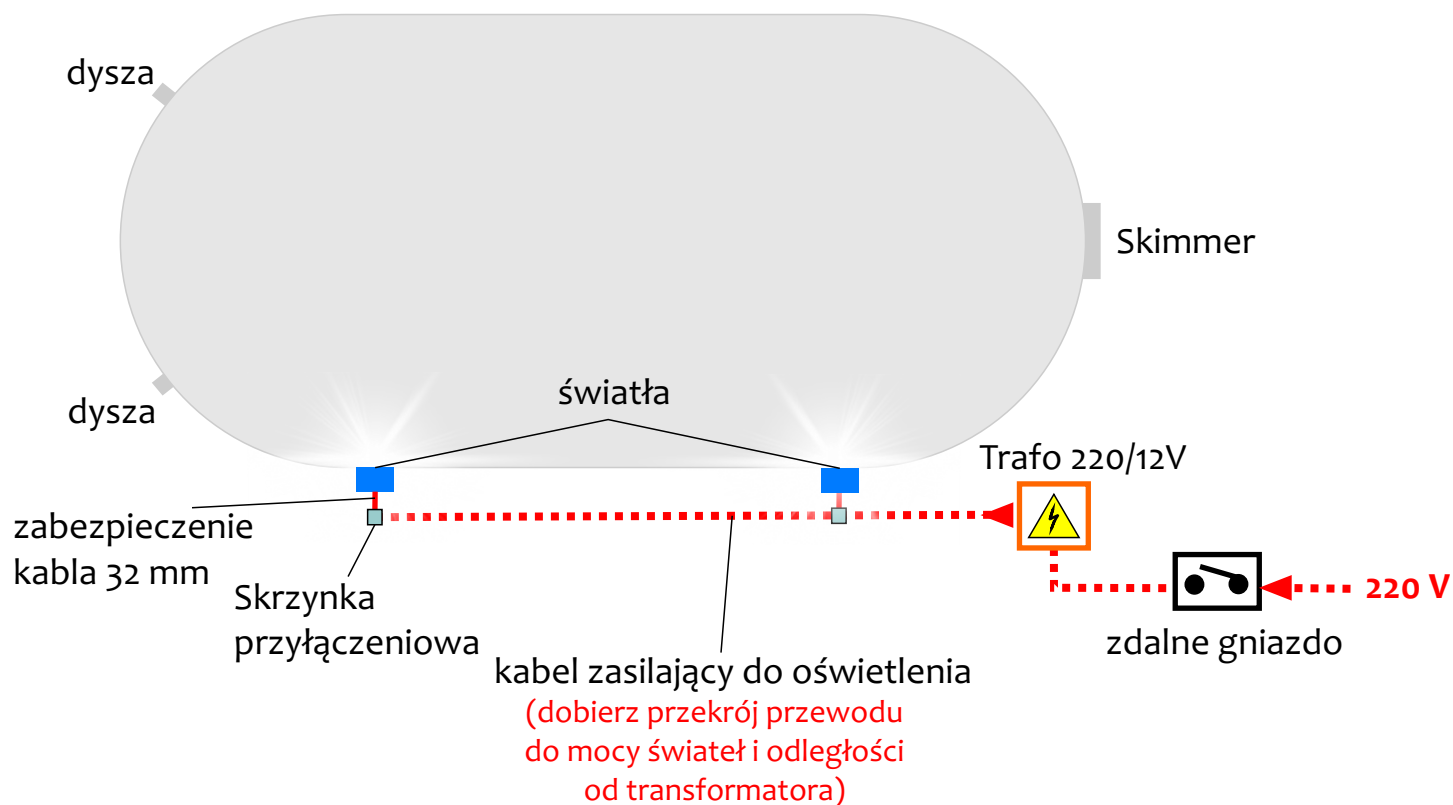


POOLGLUC

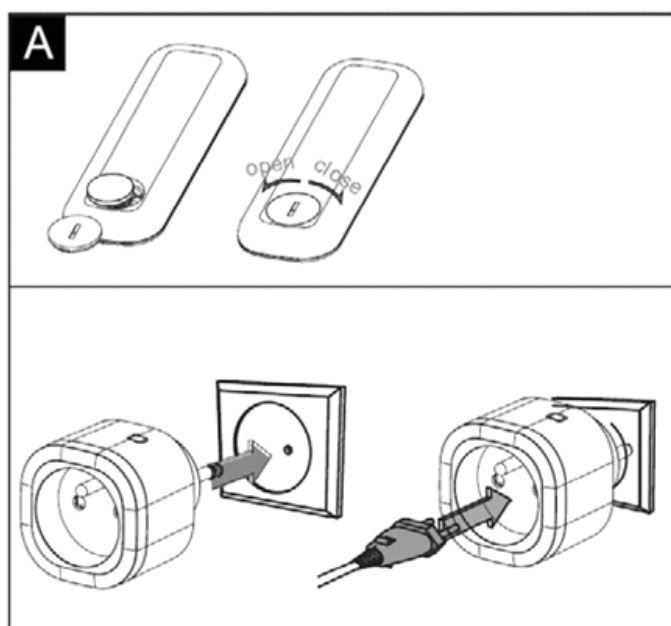


Schemat świateł LED w basenie

Diagram



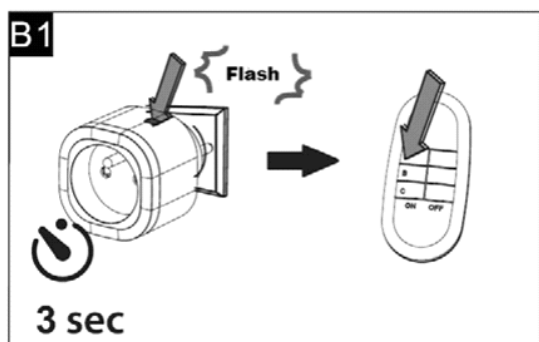
Przygotowanie do użytku



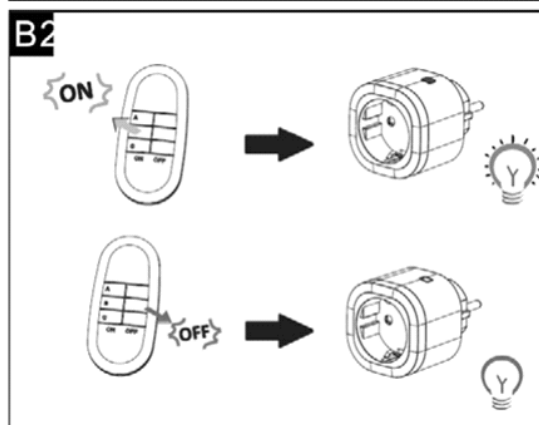
Pilot wykorzystuje baterię 3V.
Zdejmij pokrywę z tyłu pilota (patrz rysunek A) a Włóż baterię. Proszę zwrócić uwagę na symbole wskazujące biegunowość baterii.
Podłącz gniazdo zdalnego sterowania do gniazda (patrz rysunek A).

Ważny! Jeśli zasięg pilota znacznie się zmniejszy, wymień baterię. Wyjmij baterię nawet wtedy, gdy urządzenie nie jest używane. Zalecamy wymianę baterii raz w roku. Zużyte baterie przynieś do sprzedawcy, który odbierze je i profesjonalnie utylizuje.

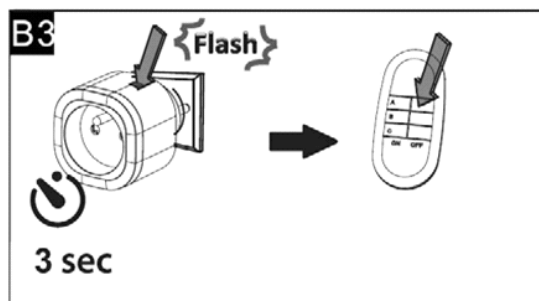
Parowanie gniazda i sterownika



Naciśnij i przytrzymaj przycisk na gnieździe przez ponad 3 sekundy (ale krócej niż 6 sekund), a następnie zwolnij przycisk, wskaźnik LED zacznie migać. Oznacza to, że w trybie parowania jest gniazdo. Naciskać w tym czasie dowolny przycisk ON na pilocie. Szufladą steruje się teraz za pomocą wybranego zestawu przycisków WŁĄCZANIA i WYŁĄCZANIA (Rysunek B2).



Wyczyść pamięć gniazda



Naciśnij i przytrzymaj przycisk na szufladzie przez ponad 3 sekundy (ale krócej niż 6 sekund), a następnie zwolnij przycisk. Gniazdo przełącza się w tryb parowania. W tym momencie naciśnij przypisany przycisk OFF na pilocie. Wskaźnik na gnieździe zaczyna szybko migać, a następnie gaśnie. Oznacza to, że pamięć gniazda została wyczyszczona i obecnie nie ma gniazda z pilotem.

Jeśli naciśniesz i przytrzymasz przycisk na gnieździe dłużej niż 6 sekund, pamięć gniazda również zostanie wyczyszczona.

Po sparowaniu pilota z gniazdem sterowanym radiowo wszystko gotowe, włączenie światła uruchamia pierwszy program świetlny. Podczas wyłączenia i ponownego włączenia bez opóźnienia uruchamiany jest inny program oświetlenia. Jeśli opóźnienie będzie dłuższe, program nie ulegnie zmianie. Po sparowaniu pilota z gniazdem bezprzewodowym wszystko gotowe, włączenie światła uruchamia pierwszy program światła. Po bezzwłocznym wyłączeniu i ponownym włączeniu uruchamiany jest inny program oświetlenia. Jeśli opóźnienie jest dłuższe, program nie ulegnie zmianie.

Podczas betonowania szkieletu basenu należy przerwać betonowanie bezpośrednio pod lampami, napełnić wodę światłem i sprawdzić, czy woda nigdzie nie płynie, lub dokręcić nakrętkę w świetle.

**Dziękujemy
za wybranie naszego produktu.**